

YUNIQ®

Volmaakt **genieten**



H2

Handleiding
Volautomatische koffiemachine

Lees de handleiding grondig en bewaar deze.

Inhoud

1	Introducties	4
1.1	Kennismaking	4
1.2	Over de handleiding	4
1.3	Beschrijving van de machine	4
2	Beschrijving van de machine	5
2.1	Machine introducties	5
2.2	Functionele beschrijving	6
2.3	Technische parameters	7
2.3.1	Uitvoercapaciteit	7
2.3.2	Specificatieparameters	7
2.3.3	Beschrijving maalindex	8
2.3.4	Eco modus beschrijving	8
2.3.5	Beschrijving drankparameters	8
2.4	Accessoires	9
2.4.1	Schoonmaakmiddelen	9
2.4.2	Accessoires en apparaatopties	9
3	Elektrisch schema	10

Er zijn verschillen tussen de foto en de producten, omdat de producten worden bijgewerkt. Raadpleeg de eigenlijke producten.

4	Veiligheidsmaatregelen	11	6.2 Melkdranken	23	
4.1	Toepassingen	11	6.3 Warm water	24	
4.2	Veiligheidswaarschuwingen	11	7	Schoonmaak en onderhoud	26
4.2.1	Risico's voor de gebruiker	11	7.1	Dagelijkse reiniging	26
4.2.2	Gevaren voor machines	13	7.1.1	Zetgroep spoeling	26
4.2.3	Gevaren van schoonmaakmiddelen	14	7.1.2	Melkspoeling	27
4.2.4	Gezondheidsrisico's	15	7.1.3	Melkopschuimer demonteren en reinigen	28
5	Installatie en testen	17	7.2	Regelmatig onderhoud	30
5.1	Plaatsingsvereisten	17	7.2.1	Grondige zetgroep reiniging	30
5.1.1	Locatie	17	7.2.2	Grondige melk reiniging	32
5.1.2	Vermogen voorwaarden	18	7.2.3	Ontkalking	32
5.1.3	Water voorwaarden	18	7.2.4	Maalgraad instelling aanpassen	35
5.2	Eerste gebruik	19	8	Voorzorgsmaatregelen voor dagelijks gebruik en onderhoud	37
5.3	Het toestel aan- en uitschakelen	20	9	Probleemoplossing en behandeling	37
5.4	Demontage en installatie van de bonencontainer	21	10	Aansprakelijkheid en garantie	39
6	Dranken maken	22	10.1	Verantwoordelijkheden van den gebruiker	39
6.1	Koffie	22	10.2	Aansprakelijkheid en garantie	39

1. Introducties

1.1. Kennismaking

- » Deze koffiemachine is de nieuwste generatie volautomatische machines die we hebben ontwikkeld. Het ontwerp is een weerspiegeling van onze kerntechnologieën. De handleiding introduceert de koffiemachine en de gebruiksregels. Volg onze gebruiksvoorwaarden en voorzorgsmaatregelen. Voor meer informatie neem contact op met onze klantenservice.
- » De prestaties van een koffiezetapparaat zijn afhankelijk van goed onderhoud en gebruik. Lees de gebruiksaanwijzing zorgvuldig door, voordat je de koffiemachine voor het eerst gebruikt. Veel plezier met het gebruik!

1.2. Over de handleiding

- » Deze handleiding is een standaardonderdeel en moet altijd bewaard worden op een plaats waar het product wordt gebruikt en houdt het duidelijk leesbaar.
- » Vanwege de verdere ontwikkeling van technologie behouden we ons het recht voor om deze handleiding te herzien. Ongeoorloofd fotokopiëren en wijzigen is verboden.
- » Deze handleiding is van toepassing op het model: H2

1.3. Beschrijving van de machine

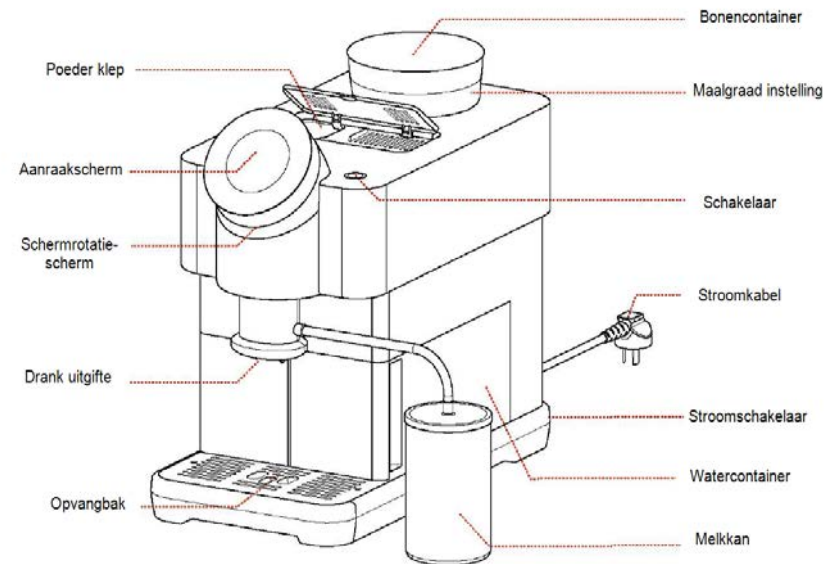
- » Alleen te gebruiken voor koffie, warm water en melk, niet voor andere doeleinden.
- » De behuizing is gemaakt van hoogwaardig kunststof. Deze machine en alle hulpapparatuur zijn ontworpen om te voldoen aan de volgende verplichtingen van de operator:

- HACCP sanitation regels;

- Ongevallenpreventievoorschriften voor elektrische veiligheid in de commerciële sector;
- » De bediening van deze machine gebeurt via een aanraakgevoelige scherm (touch screen).

2. Beschrijving van de machine

2.1. Machine introducties



2.2. Functionele beschrijving

- Koffiepoeder / tablet klep: Alleen voor levering van koffiepoeder en reinigingstabletten;
- Aanraakscherm : 4-inch touch screen;
- Schermrotatiecirkel : Draaien om een keuze te maken;
- Drank uitgifte : Aanpasbare hoogte 90-140mm;
- Opvangbak : Vangt afvalwater en koffiedik op, kan er uit worden getrokken om afvalwater en koffiedik te lozen;
- Bonencontainer : doe er alleen koffiebonen in;
- Maalgraad instelling : de roterende instelring kan de maling aanpassen, hoe groter de schaal van de numerieke markeringen hoe grover, hoe kleiner hoe fijner;
- Schakelaar: Machine in- en uitschakelen (stand-by);
- Stroomkabel: Lengte 1 meter;
- Stroomschakelaar: de aan/uit-schakelaar voor de koffiemachine, die zich achter de machine bevindt;
- Watercontainer: alleen voor zuiver- of kraanwater;
- Melkkan: Alleen voor melk.

2.3. Technische parameters

2.3.1. Uitvoercapaciteit

Kopjes per uur gebaseerd op DIN18873-2:

Dagelijke productie	10 koppen
<i>koppen per uur</i>	
Espresso (Volume 30 ml)	50 koppen
Americano (Volume160ml)	35 koppen
Cappuccino (Volume200ml)	30 koppen
Productie warm water per uur	8 l
Inhoud waterreservoir	1,5 l
Capaciteit koffiebonenreservoir	Ongeveer 200 gr
Capaciteit opvangbak	Ongeveer 10 st (10 gr / st)

2.3.2. Specificatieparameters

Nominale spanning	220 V
Nominale frequentie	50 Hz
Nominaal vermogen	1350 W
Machine B x D x H	24 x 46 x 40 cm
Nettogewicht	11 kg
Brutogewicht	13,5 kg

2.3.3. Beschrijving maalindex

Maalindex beschrijving 0.7-1.3 (standaard 1.0) betekent (0.7-1.3) x huidige maalhoeveelheid.

Bijvoorbeeld: Maalindex ingesteld op 0.7 betekent dat de brouwpoederhoeveelheid 0.7 keer is de standaard poederhoeveelheid. Maalindex ingesteld op 1,3 betekent dat de brouwpoederhoeveelheid 1,3 keer de standaard poederhoeveelheid is.

2.3.4. ECO modus beschrijving

ECO-modus 1: Een uur onbemand gebruik van de machine, het scherm dimt 50%, de interface verschijnt ECO screensaver; Klik op het scherm om de hoofdinterface te openen, u kunt weer drankjes maken.

ECO mode 2: Na een half uur zonder toezicht te hebben gewerkt, wordt het scherm zwart en wordt de machine zacht uitgeschakeld (stand-by); druk op de schakelaar, die rechtboven staat, om naar de hoofdinterface te gaan, u kunt weer drankjes maken.

2.3.5. Beschrijving drankparameters

Standaard koppen parameters							
Dranken	Koffiedik	Voor-brouwsels	Koffie (ml)	Warm water (ml)	Melkschuim	Extratiecontrole	Temp level
Parameter instelbereik	1 - 5 Hoe groter, hoe meer koffiedik er zal zijn	0-5 Hoe groter, hoe meer tijd voor voorbrouws...	10 - 240	0 - 300	1 - 90	Standaard Sterk Extra sterk	Hoge temp Gemidd. temp Lage temp
Espresso	3	1	30	/	/	Standaard	Hoge temp
Cappocino	3	0	25	/	35	Standaard	Hoge temp
Koffie verkeerd	3	2	30	/	60	Standaard	Hoge temp
Americano	3	0	40	120	/	Standaard	Hoge temp
Melk-schuim	/	/	/	/	30	/	/
Warm water	/	/	/	150	/	/	/

2.4. Accessoires

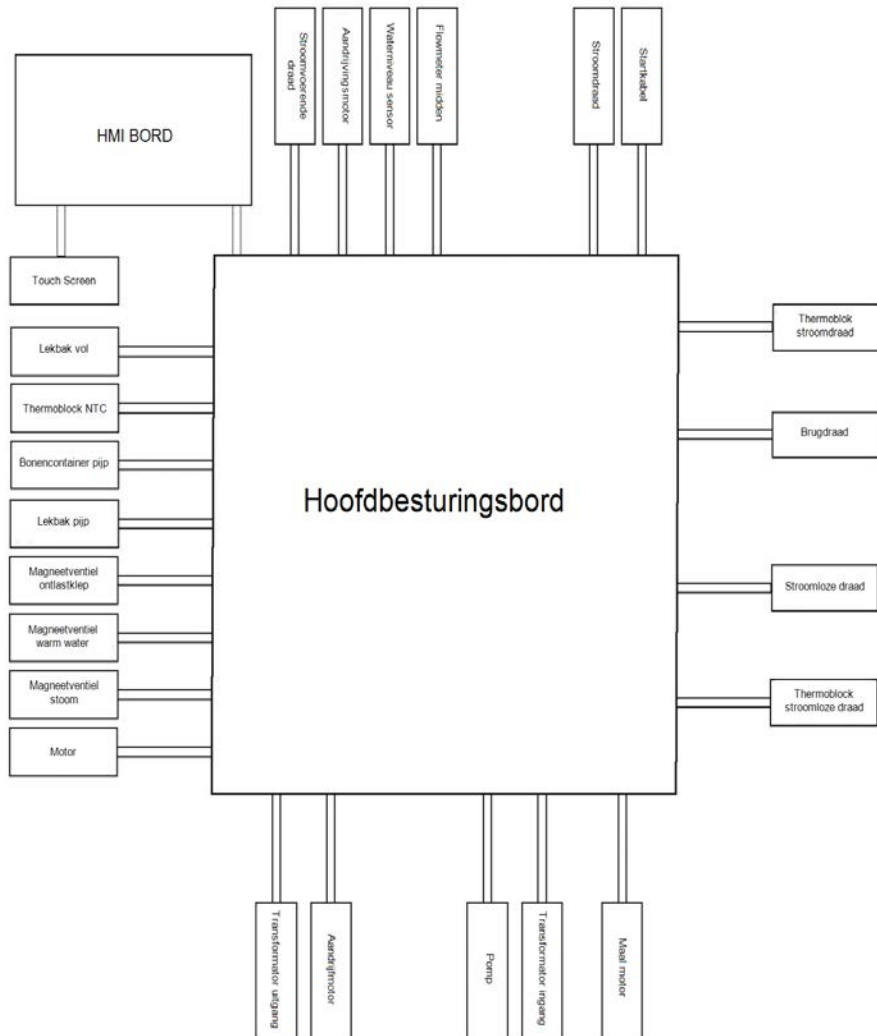
2.4.1. Reinigingsmiddelen

Naam	Uitleg
Reinigingstabletten voor koffiemachine	Dieptereiniging voor de koffiemachine. Elimineert het koffievet, niet giftig en smaakloos.
Reinigingstabletten voor melksysteem	Dieptereiniging voor melkkan - en systeem. Elimineert alle melkresten en melkschuim, niet giftig en smaakloos.
Filter	Het kan effectief onzuiverheden in het water filteren, kalkvorming verminderen, de waterweg en het verwarmingssysteem van de koffiemachine beschermen.
Ontkalking poeder	Om te ontkalken, verwijder kalk uit de container van de koffiemachine om de zuivere smaak van koffie te garanderen.

2.4.2. Accessoires en apparaattopties

Naam	Foto	Aantal
Machine		x1
Snelle handleiding		x1
Melkkan		x1

3. Elektrisch schema



4. Veiligheidsmaatregelen

Yunio draagt veiligheid hoog in het vaandel. Om de optimale veiligheid te garanderen dienen de instructies nauwkeurig gevolgd te worden.

4.1. Toepassingen

Deze machine en alle hulpapparatuur zijn geschikt te gebruik in de volgende

werktoestanden:

- De zelfbedieningsfunctie wordt uitgevoerd onder supervisie (stand-by modus);
- Gefilterd stadswater;
- Vaste locatie in een droge, gesloten ruimte.

Deze machine en alle hulpapparatuur mogen niet gebruikt worden op de volgende

manieren:

- Op plaatsen met een hoge luchtvochtigheid (bijv. in dampwolken) of in de buitenlucht;
- Op transport of in een verplaatsbare ruimte (raadpleeg de fabrikant).

4.2. Veiligheidswaarschuwingen

4.2.1. Risico's voor de gebruiker

! Let op: verkeerd gebruik van de koffiemachine kan lichte letsels veroorzaken. Neem de volgende punten in acht:

- Lees de instructies zorgvuldig voor gebruik;
- Niet gebruiken als de koffiemachine niet goed werkt of beschadigd is;
- Het is ten strengste verboden om de ingebouwde beveiliging te wijzigen;
- Raak geen machineonderdelen met hoge temperaturen aan;
- Kinderen ouder dan 8 jaar en personen met lichamelijke, zintuiglijke of verstandelijke beperkingen of gebrek aan ervaring en kennis moeten leren hoe ze de machine veilig kunnen bedienen en de daaruit voortvloeiende gevaren begrijpen voordat ze de machine onder voortdurend toezicht gebruiken;
- De machine mag niet bediend worden door kinderen jonger dan 8 jaar.

- Houd toezicht op kinderen, voorkom dat kinderen met het apparaat spelen en laat kinderen het apparaat niet schoonmaken of onderhouden;
- Installeer de koffiemachine op een plek waar ze altijd kan worden nagekeken en onderhouden.



Waarschuwing elektrische schok: Onjuist gebruik van elektrische apparatuur kan elektrische schokken tot gevolg hebben. Neem de volgende punten in acht:

- Werkzaamheden aan elektrische apparatuur mogen alleen worden uitgevoerd door elektrotechnische vakmensen;
- Het apparaat moet worden aangesloten op een circuit dat beveiligd is met zekeringen (we raden aan de bedrading via een lekbeschermer aan te leggen);
- Houd u aan de relevante laagspanningsrichtlijnen en nationale of lokale veiligheidsvoorschriften;
- Bij het aansluiten moet het apparaat strikt volgens de voorschriften worden geaard om elektrische schokken te voorkomen;
- De spanning moet overeenkomen met de beschrijving op het typeplaatje van het apparaat;
- Raak geen delen aan die onder spanning staan;
- Schakel altijd de hoofdschakelaar uit en trek de stekker van het apparaat uit het stopcontact voordat u onderhoudswerkzaamheden uitvoert;
- De voedingskaart mag alleen worden vervangen door een professionele onderhoudsmonteur.



Gevaar voor verbranding: Verbrandingsgevaar in de ruimtes waar dranken, heet water en stoom worden gemaakt. Steek uw handen niet onder de uitloop tijdens bereiding of reiniging.



Gevaar voor verbranding: Er kan een hoge temperatuur aanwezig zijn bij de uitloop en de zeteenheid. Alleen toegang verlenen tot handgrepen die voor de productie ontworpen zijn. Reinig de zeteenheid pas nadat de machine is afgekoeld.



Gevaar voor pletten: Bij het aanraken van bewegende onderdelen bestaat het risico op pletten. Grijp niet in het koffiebonenreservoir of de opening van de zeteenheid wanneer de machine is ingeschakeld.

4.2.2. Gevaren voor machines



Opgelet! Verkeerd gebruik van de koffiemachine kan leiden tot beschadiging of vervuiling van de machine. Neem de volgende punten in acht:

- Schade aan de koffiemachine door verkalking als de carbonaathardheid in het water hoger is dan 5°dKH;
- Houd u aan de relevante laagspanningsrichtlijnen en/of nationale en lokale veiligheidsregels en voorschriften;
- Zet de machine niet aan als er geen water kan worden bijgevuld. Anders wordt de boiler niet bijgevuld en loopt de pomp "droog";
- De koffiemachine moet worden gereinigd en opnieuw worden opgestart na een lange periode van stilstand;
- Bescherm de koffiemachine tegen weersinvloeden (vorst, vochtigheid, enz.);
- Het oplossen van problemen kan alleen worden gedaan door professionele elektrotechnische vakmensen;
- Gebruik originele accessoires van Yunio;
- Neem bij uitwendige zichtbare schade of lekkage onmiddellijk contact op met de klantenservice voor vervanging of reparatie;
- Spoel de machine niet met water en gebruik geen stoomreinigers;
- Plaats de machine niet op oppervlakken die met water besproeid kunnen worden;
- Koffiebonen kunnen alleen in de trechter worden geplaatst en er wordt een reinigingspil toegevoegd bij het reinigen;
- Diepgevroren producten kunnen niet worden gebruikt;
- Als de koffiemachine en de accessoires worden vervoerd bij een temperatuur lager dan 10°C, moeten de koffiemachine en de accessoires na het vervoer drie uur op kamertemperatuur worden gelaten (temperatuur hoger dan 10°C) voordat ze worden aangesloten en ingeschakeld. Als u dit niet in acht neemt, kan er kortsluiting ontstaan als gevolg van condensatie of kunnen de elektrische onderdelen beschadigd raken;
- Dit product kan niet in water worden ondergedompeld om te worden gereinigd.


4.2.3. Gevaren van schoonmaakmiddelen


Gebruik: Gevaar voor vergiftiging door inname van schoonmaakmiddelen! Let op volgende zaken:

- Bewaar reinigingsmiddelen buiten bereik van kinderen;
- Reinigingsmiddelen niet inslikken;
- Reinigingsmiddelen niet mengen met andere chemicaliën of zuren;
- Reinigingsmiddelen nooit toevoegen aan de drinkwatertank;
- Reinigingsmiddelen en ontkalkingsmiddelen alleen gebruiken waarvoor ze bedoeld zijn (zie etiket);
- Niet eten of drinken tijdens het gebruik van de reiniger;
- Zorg voor goede ventilatie en afzuiging bij het gebruik van reinigingsmiddelen;
- Draag beschermende handschoenen bij het werken met reinigingsmiddelen;
- Was de handen grondig en direct na gebruik van het reinigingsmiddel.

Opslag van het toestel. Let op de volgende punten:

- Buiten bereik van kinderen bewaren;
- Bij bewaren letten op warmte, licht en vocht;
- Gescheiden houden van zure stoffen;
- Alleen in originele verpakking bewaren;
- Schoonmaakmiddelen apart houden;
- Niet samen met voedsel of drank bewaren;
- Toepasselijke lokale wet- en regelgeving voor de opslag van chemicaliën (schoonmaakmiddelen).

 **Recyclage: Als het product niet beschikbaar is, moeten het reinigingsmiddel en de verpakking worden gesorteerd en afgevoerd volgens de plaatselijke wetgeving.**

 **Advies voor noodgevallen: Vraag de fabrikant van het reinigingsmiddel (zie etiket) naar het telefoonnummer van het adviescentrum voor noodgevallen (toxicologie adviescentrum).**

4.2.4. Gezondheidsrisico's

Water: Onjuist gebruik van water kan gevaarlijk zijn voor de gezondheid! Neem de volgende punten in acht:

- Het water moet schoon en vrij van verontreiniging zijn;
- Voeg geen corrosief water toe aan de koffiemachine;
- De carbonaathardheid mag niet hoger zijn dan 5 - 6 °dKH (Duitse carbonaathardheid) of 8,9 - 10,7 °fKH (Franse carbonaathardheid);
- De totale hardheidswaarde moet altijd hoger zijn dan de carbonaathardheid;
- De minimale carbonaathardheid is 5 °dKH of 8,9 °fKH;
- Het maximale chloorgehalte is 100 mg per liter;
- Ph-waarde 6,5-7 (pH neutraal);
- Machines met drinkwatertanks (intern & extern):
 - Vul de drinkwatertank elke dag met schoon water;
 - De drinkwatertank moet grondig worden gereinigd voordat er water wordt toegevoegd.

Koffie: Verkeerd gebruik van koffie kan schadelijk zijn voor je gezondheid! Let op voor de volgende punten:

- Controleer op beschadigingen voordat u uitpakt;
- Voeg niet meer koffiebonen dan voor een dag toe;
- Sluit het deksel van het koffiebonencompartiment onmiddellijk na het toevoegen van koffiebonen;
- Koffie moet op een droge, koele en donkere plaats worden bewaard;
- Koffie moet apart van onderhoudsproducten worden bewaard;
- Het oudste gekochte product dient eerst te worden gebruikt ("early in, early out" principe);
- Gebruik het binnen de garantieperiode;
- De verpakking moet na opening goed worden afgesloten om het product in de verpakking vers te houden en besmetting te voorkomen.




Melk: Het is schadelijk voor de gezondheid als melk verkeerd wordt gebruikt! Neem de volgende punten in acht:

- Gebruik geen rauwe melk;
- Alleen gepasteuriseerde en hittebehandelde melk;
- Alleen 3-5°C koude melk;
- Draag handschoenen tijdens de melkbehandeling;
- Alleen melk uit originele verpakking;
- Melk in originele verpakking vullen is niet toegestaan;
- Maak de melkcontainer grondig schoon voor het vullen;
- Controleer de verpakking;
- De vulcapaciteit van de melk is niet meer dan het dagelijkse gebruik;
- Sluit het deksel van de melkcontainer en de koeler na het vullen (binnen/buiten);
- Ongebruikte melk mag je niet terug in hun oorspronkelijke verpakking schenken;
- Bewaar de melk in een droge, koude en afgesloten ruimte (hoogste temperatuur 7°C);
- Houd de melk apart van reinigingsmiddelen;
- Het oudste gekochte product dient eerst te worden gebruikt ("early in, early out" principe);
- Gebruik het binnen de garantieperiode;
- Sluit de verpakking na opening om vervuiling te voorkomen.


5. Installatie en testen

5.1. Plaatsingsvereisten

5.1.1. Locatie

 **De volgende omstandigheden zijn geschikt voor het plaatsen van de koffiemachine. Als u deze voorwaarden niet in acht neemt, kan de machine beschadigd raken. Zorg ervoor dat u zich aan de volgende voorwaarden houdt:**

- Het installatieoppervlak moet stabiel en vlak zijn en mag niet vervormen onder de voorwaarde dat het gewicht van koffiemachine wordt gedragen;
- Plaats het apparaat niet in de buurt van hete oppervlakken of warmtebronnen en vermijd direct zonlicht;
- Plaats de koffiemachine zodanig dat geschoold personeel er ten alle tijde op kan letten;
- De afstand tussen de op de installatietekening aangegeven energie-interface en de plaats van de machine mag niet meer dan 1m bedragen;
- Reserveer wat ruimte voor onderhoudswerkzaamheden en bediening:
 - Laat bovenaan genoeg ruimte vrij om de koffiebonen te vullen;
 - Houd minimaal 5 cm afstand tussen de achterkant van het apparaat en de muur (luchtcirculatie);
 - Neem de geldende voorschriften voor lokale kooktechnieken in acht.

 **De volgende klimatologische omstandigheden zijn geschikt voor het plaatsen van de koffiemachine. Als u deze voorwaarden niet in acht neemt, kan de machine beschadigd raken. Zorg ervoor dat u zich aan de volgende voorwaarden houdt:**

- Omgevingstemperatuur gehandhaafd op +10°C tot + 40°C;
- Relatieve luchtvochtigheid tot 80% rF;
- De koffiemachine is alleen bedoeld voor gebruik binnenshuis. Niet buitenshuis gebruiken, beschermd tegen weersinvloeden (regen, sneeuw, vorst);
- Als de omgevingstemperatuur van de koffiemachine lager is dan 0°C, start de machine niet.

5.1.2. Vermogen voorwaarden

De elektrische aansluiting moet worden uitgevoerd volgens de relevante voorschriften van het land waarin het apparaat wordt gebruikt. De spanning op de installatieplaats moet overeenkomen met de spanning op het typeplaatje.

! Waarschuwing voor elektrische schok: Gevaar voor elektrische schokken! Let op de volgende punten:

- Het moet worden beveiligd door een zekering met de op het typeplaatje vermelde stroomsterkte!;
- Alle onderdelen van de apparatuur moeten losgekoppeld kunnen worden van het elektrische netwerk en alle bedradingsverbindingen met het elektrische netwerk moeten veilig en betrouwbaar geaard zijn;
- De elektrische apparatuur op de locatie moet aangesloten zijn volgens IEC 364 (DIN VDE 0100);
- Gebruik de machine niet met een beschadigde voedingskabel;
- Yunio adviseert om geen verlengkabels te gebruiken! Als er een verlengkabel moet worden gebruikt (minimale doorsnede: 1,5 mm²). Neem dan de gegevens van de fabrikant (gebruiksaanwijzing) voor de voedingskabel en de plaatselijke voorschriften in acht;
- Leid de voedingskabel zo dat mensen er niet over kunnen struikelen. Zorg dat kabels niet bekneld raken. Bovendien mogen de kabels niet over voorwerpen met een hoge temperatuur worden gelegd en moeten ze worden beschermd tegen oliën en agressieve schoonmaakmiddelen;
- Til het apparaat niet op aan de voedingskabel en trek er niet aan. Trek de stekker niet uit het stopcontact door aan de voedingskabel te trekken. Raak de voedingskabel of stekker nooit aan met natte handen! Steek nooit natte stekkers in stopcontacten!

5.1.3. Water voorwaarden

! Grondstoffen van slechte kwaliteit en een slechte waterkwaliteit kunnen de machine beschadigen. Zorg ervoor dat u de volgende punten in acht neemt:

- Het water moet schoon zijn en mag niet meer dan 100 mg chloor per liter bevatten;
- Voeg geen corrosief water toe aan de koffiemachine;

- Carbonaathardheid mag niet hoger zijn dan 5 - 6°dKH (Duitse carbonaathardheid) of 8,9 - 10,7°fKH (Franse carbonaathardheid) en de totale hardheidswaarde moet altijd hoger zijn dan de carbonaathardheid;
- De minimale carbonaathardheid is 5°dKH of 8,9°fKH. De pH moet tussen 6,5 - 7 liggen.

5.2. Eerste gebruik

Stroomaansluiting: Haal het netsnoer uit en steek de stekker in het stopcontact.



Installeer de melkkan: Haal de melkkan uit de doos en vul het met voldoende melk, sluit de plastic melkslang aan op de drankuitloop en de metalen melkslang op de melkfles.



Koffiebonen vullen: Open het deksel van de koffiebonencontainer, voeg koffiebonen toe en plaats het deksel weer terug.



Water vullen: Neem de watertank eruit en maak de binnenkant van de tank schoon. Voeg er dan zuiver water aan toe tot hij voor 80% gevuld is, en zet hem ten slotte terug.



Zet de koffiemachine aan: Druk op de aan/uit-schakelaar aan de achterkant van de machine zoals afgebeeld en de koffiemachine wordt aangesloten op de voeding. Hierdoor start de machine en op het scherm verschijnt de opstartinterface, de machine is klaar om drankjes te maken.



5.3. Het toestel aan- en uitschakelen

Stap 1: In de stand-bymodus houdt u de ronde knop op de bovenkant van de koffiemachine 3 seconden ingedrukt; vervolgens bedient u de machine volgens de aanwijzingen op de interface van de koffiemachine en gaat u naar de soft-off modus nadat het uitschakelen is voltooid.

(In de soft-off stand houdt u ronde knop 3 seconden ingedrukt om de koffiemachine opnieuw op te starten).



Stap 2: Druk in de soft-off stand op de aan/uit-schakelaar op de achterkant van de koffiemachine om de stroom van de koffiemachine volledig uit te schakelen.

(Opmerking: Schakel de stroom niet direct uit in de aan-stand, om schade aan de machine te voorkomen.)



5.4. Demontage en installatie van de bonencontainer

De bonencontainer verwijderen: Houd beide uiteinden van de bonencontainer met beide handen vast (vermijd het aanraken van het zwarte gedeelte onder de bonencontainer) en draai het tegen de klok in totdat de pijl naar de ontgrendelde positie wijst, en haal de bonencontainer er dan naar boven uit.



Installeer de bonencontainer: Plaats de bonencontainer op de installatieplaats van de koffiemachine, laat de pijl naar de ontgrendelingspositie wijzen, houd de bonencontainer dan met beide handen vast (vermijd het zwarte gedeelte onder de bonencontainer aan te raken) en draai met de klok mee tot de pijl naar de hoekpositie wijst.



6. Dranken maken

6.1. Koffie

» Bijvoorbeeld: een kopje Espresso maken

Stap 1: Tik op het drankje “Espresso” of gebruik de draaicirkel totdat “Espresso” in het midden van het scherm verschijnt;



Stap 2: Klik op “Espresso” in het midden van het scherm;



Stap 3: Klik na het aanpassen van de drankparameters op “OK” om het koffiezetten te starten;



Stap 4: Tijdens het maken van de drank ... klik je op “Annuleren” om het maken onmiddellijk te stoppen.



6.2. Melkdranken

» Bijvoorbeeld: een kopje “Cappuccino” maken

Stap 1: Klik op het drankje “Cappuccino” of gebruik de draaiende cirkel totdat de “Cappuccino” in het midden van het scherm verschijnt;



Stap 2: Klik op “Cappuccino” in het midden van het scherm;



Stap 3: Klik na het aanpassen van de drankparameters op "OK" om het koffiezetten te starten;



Stap 4: Tijdens het maken van de drank ... klik je op "Annuleren" om het maken onmiddellijk te stoppen.



6.3. Warm water

» Bijvoorbeeld: een kopje "warm water" maken

Stap 1: Klik op het drankje "Warm water" of gebruik de draaiende cirkel totdat de "Warm water" in het midden van het scherm verschijnt;



Stap 2: Klik op "Warm water" in het midden van het scherm;



Stap 3: Klik na het aanpassen van de drankparameters op "OK" om het koffiezetten te starten;



Stap 4: Tijdens het maken van de drank ... klik je op "Annuleren" om het maken onmiddellijk te stoppen.



7. Schoonmaak en onderhoud

7.1. Dagelijkse reiniging

- » De dagelijkse reiniging moet elke dag worden uitgevoerd.

7.1.1. Zetgroep spoeling

Stap 1: Klik op het instellingenpictogram onder aan het scherm;



Stap 2: Het woord "onderhoud" verschijnt in het midden van het scherm, klik op "ok";



Stap 3: Schuif het midden van het scherm naar "Zetgroep spoeling" en klik op "ok";



Stap 4: Om het programma "Zetgroep spoeling" te starten, klik op "ok". Eens het programma klaar is, keert hij automatisch terug naar de hoofdinterface.



7.1.2. Melkspoeling

Stap 1: Klik op het instellingenpictogram onder aan het scherm;



Stap 2: Het woord "onderhoud" verschijnt in het midden van het scherm, klik op "ok";



Stap 3: Schuif het midden van het scherm naar "Melkspoeling" en klik op "ok";



Stap 4: Om het programma "Melkspoeling" te starten, klik op "ok". Eens het programma klaar is, keert hij automatisch terug naar de hoofdinterface.



7.1.3. Melkopschuimer demonteren en reinigen

Stap 1: Demonteer de melkslang als volgt (zie afbeelding);



Stap 2: Knijp met de hand in het deksel van de koffie-uitgang, trek het een beetje naar buiten en verwijder het deksel van de koffie-uitgang stevig naar beneden;



Stap 3: Knijp met je vingers in de melkopschuimer en trek de melkopschuimer dan stevig naar beneden;



Stap 4: Demonteer de melkopschuimer, connector en andere onderdelen en neem ze mee onder de kraan om schoon te maken;



Stap 5: Plaats de schone melkopschuimer terug in de koffiemachine zoals getoond op de afbeelding;



Stap 6: Installeer het deksel van de koffie-uitloop en de melkslang terug.



7.2. Regelmatig onderhoud

- » Regelmatig onderhoud waarbij de gebruiker de stappen in de reinigingsinstructies van de koffiemachine moet volgen.

7.2.1. Dieptereiniging brouwsysteem

Stap 1: Klik op het instellingenpictogram onder aan het scherm;



Stap 2: Het woord "onderhoud" verschijnt in het midden van het scherm, klik op "ok";



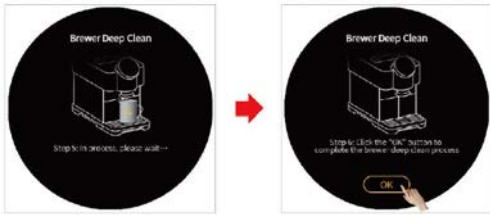
Stap 3: Schuif het midden van het scherm naar "Grondige zetgroep reiniging" en klik op "ok";



Stap 4: Om het programma "Grondige zetgroep reiniging" te starten, klik op "ok";



Stap 5: Volg de instructies van “Grondige zetgroep reiniging” stap voor stap zoals getoond op het scherm.



7.2.2. Grondige melkreiniging

Stap 1: Klik op het instellingenpictogram onder aan het scherm;



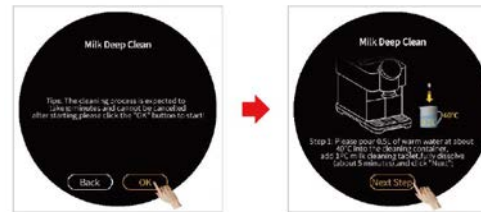
Stap 2: Het woord “onderhoud” verschijnt in het midden van het scherm, klik op “ok”;



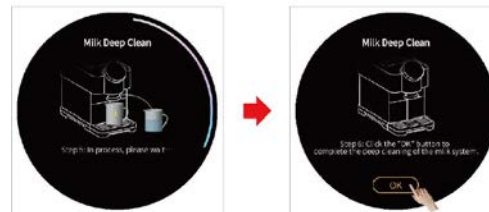
Stap 3: Schuif het midden van het scherm naar “Grondige melkreiniging” en klik op “ok”;



Stap 4: Om het programma “Grondige melkreiniging” te starten, klik op “ok”;



Stap 5: Volg de instructies van de “Grondige melkreiniging” stap voor stap zoals getoond op het scherm.



7.2.3. Ontkalking

Stap 1: Klik op het instellingenpictogram onder aan het scherm;



Stap 2: Het woord "onderhoud" verschijnt in het midden van het scherm, klik op "ok";



Stap 3: Schuif het midden van het scherm naar "ontkalking" en klik op "ok";



Stap 4: Om het programma "ontkalking" te starten, klik op "ok";



Stap 5: Volg de instructies van de "ontkalking" stap voor stap zoals getoond op het scherm.



7.2.4. Maalgraad instelling aanpassen

Stap 1: Houd ring voor de maalgraad instelling met beide handen vast onder de bonencontainer en draai de afstelling van de bonenmaler (Hoe groter de waarde van de draaiknop, hoe grover de maling, hoe kleiner hoe fijner).

Let op: Stel het maalwerk alleen af tijdens het malen van bonen en slechts in één richting tegelijk.



8. Voorzorgsmaatregelen voor dagelijks gebruik en onderhoud

- » Voeg geen water toe aan de koffiebonencontainer;
- » Als je de koffiemachine gebruikt, gebruik dan niet veel kracht om de droesbak, lekbak, waterreservoirs, bonencontainer en andere onderdelen los te maken;
- » De externe watertank kan alleen worden gevuld met zuiver water op kamertemperatuur, voeg geen heet water of ijswater toe;
- » Het wordt niet aangeraden om donker gebrande of op houtskool gebrande en zeer vette koffiebonen te gebruiken. Gebruik koffiebonen met een medium tot medium donkere gebrande graad;
- » Tijdens het maken van een drankje, houd uw hand niet onder de uitloop. Dit om brandwonden te vermijden;
- » Om het uiterlijk van de koffiemachine niet te beschadigen, kunt u de machine het beste schoonmaken met een zachte doek die is bevochtigd met water;
- » Wanneer u bonen of water vult, mag u de maximum-lijn niet overschrijden;
- » Tijdens het koffiezetproces, het zelfcontrole- en resetproces en het automatische reinigingsproces mag de stroomtoevoer niet worden onderbroken;
- » Pas de hoogte van de koffie-uitloop aan de hoogte van het kopje aan om te voorkomen dat dranken zoals koffie en heet water wegspatten;
- » Volg de juiste stappen bij het uitschakelen: Ga naar de afsluitinterface van het scherm, klik op "Uitschakelen", volg de bedieningsaanwijzingen op het scherm, voltooi het scherm en schakel het scherm na lang drukken uit, druk vervolgens op de aan/uit-schakelaar achter de koffiemachine om de elektriciteit uit te schakelen. Druk niet op de aan/uit-schakelaar en trek niet rechtstreeks aan de stekker;
- » Elke dag nadat de machine is uitgezet en gestopt voor gebruik, moet u het koffiedik en afvalwater in de machine legen en schoonmaken;
- » Om de kwaliteit van de koffie te garanderen, is het aan te raden om het waterreservoir schoon te maken en het water in het waterreservoir elke dag te vervangen;
- » Dit product kan niet in water worden ondergedompeld om het te reinigen.

9. Probleemoplossing en behandeling

Waterreservoir is leeg	<ol style="list-style-type: none">1. Het water in de tank is al onder het detectieniveau; het water is niet goed geïnstalleerd en te ver van de sensor; de waterniveausensor is kapot.2. Verwijder de tank en voeg water toe, controleer of het water niet hoger staat dan de max-lijn die op de tank is aangegeven; controleer de watertank en installeer deze opnieuw; vervang een nieuwe sensor.
Koffiedikcontainer is vol	<ol style="list-style-type: none">1. Het aantal koffiedik in de droesbak bereikt 15 stuks of is al vol.2. Trek de lekbak eruit, neem de droesbak eruit en maak de bak leeg.
Bonencontainer is leeg	<ol style="list-style-type: none">1. Koffiebonencontainer is leeg; bonen plakken aan elkaar.2. Vul de koffiebonen in de bonencontainer; roer de bonen in de trechter tot ze los zijn.
Bonencontainer is niet goed geïnstalleerd	<ol style="list-style-type: none">1. De bonencontainer is niet op zijn plaats geïnstalleerd; de sensor van de bonencontainer is beschadigd; het inductienet van de bonencontainer is verloren of beschadigd.2. Herinstalleer de bonencontainer; vervang de nieuwe sensor; vervang de sensormagneet.
Lekbak zit niet op zijn plaats	<ol style="list-style-type: none">1. Niet goed vastgezet; sensor kapot; magneet los of kapot2. Vervang de lekbak; vervang een nieuwe sensor; vervang een nieuwe magneet.
Lekbak is vol	<ol style="list-style-type: none">1. Het afvalwater in de lade is vol; de sensor is vuil.2. Trek de lade uit en leeg deze; controleer en reinig de sensor.
Omgevingstemp. is te laag	<ol style="list-style-type: none">1. De omgevingstemperatuur is 0°C of lager.2. Schakel de machine in als de temperatuur 10°C - 40°C is.
Systeem te kort aan water	<ol style="list-style-type: none">1. Meerdere systemen hebben een tekort aan water de hydratatie is mislukt.2. Start de machine opnieuw op na uitschakeling.
Gebrek aan water	<ol style="list-style-type: none">1. Als het systeem na 3 kopjes achter elkaar aangeeft dat er weinig water is en het systeem niet normaal kan worden bijgevuld, moet u 10 min wachten en het opnieuw proberen.2. De inlaat van de tank is geblokkeerd. De tank is niet vastgezet; de zeef van den brewer is geblokkeerd; de debietmeter is beschadigd.3. Controleer de watertoevoer en druk op "water vullen"; controleer de uitgang van de tank en zet deze weer op zijn plaats; reinig de zeef, zet hem weer op zijn plaats en duw de tank naar het einde; Reinig de zeef door 'grondige zetgroep reiniging' met tabletten te starten of door hem te demonteren; vervang een nieuwe debietmeter; schakel de machine uit en start hem opnieuw op.
Geen melk	<ol style="list-style-type: none">1. Het melkvak is leeg; het stoompijpje of stoomuitlaat is geblokkeerd; het stoompijpje is gebroken; het aantal luchtinlaten is te hoog ingesteld.2. De melkopschuimer is geblokkeerd; vul de melk bij in het melkvak; spoel; demonteer het deksel van de machine, controleer de stoompijp; stel het aantal luchtinlaten lager in; demonteer en reinig de melkschuimer; vervang een nieuwe melkschuimer.
Waterlekage	<ol style="list-style-type: none">1. Er lekt water in de machine.2. Demonteer het uiterlijk van de machine en controleer de specifieke leklocatie; vervang de accessoires op de leklocatie.

Druk overbelast	<ol style="list-style-type: none"> 1. Het pijpje of zeeffe van het brouwsysteem is verstopt; de koffiemaling is te fijn; de hoeveelheid koffiemalingen is groter dan de maximale capaciteit van het brouwsysteem; er komt lucht in de pomp tijdens het koffiezetten. 2. Spoel het brouwsysteem; zet de versnelling van de koffiemachine met de klok mee (hoe groter het aantal, hoe grover); maak de tank schoon.
Brouwsysteem controle	<ol style="list-style-type: none"> 1. Eens een bepaald aantal kopjes zijn bereikt, zal het alarmeren. Het zal alarmeren bij 200ste, 700ste, ... 2. Volg de tips en voer de service handleiding om de kalibratie te voltooien; volg de instructie van de service handleiding.
Grondige zetgroep reiniging nodig	<ol style="list-style-type: none"> 1. Bereik de ingestelde waarden en het zal alarmeren. Instellen in de handleiding; de ingestelde klep kan worden gewijzigd in de servicehandleiding. 2. Volg de tips en voer de servicehandleiding in om een grondige reiniging uit te voeren; volg de instructies in de servicehandleiding.
Ontkalking vereist	<ol style="list-style-type: none"> 1. Bereik de ingestelde waarden en het zal alarmeren. Instellen in de handleiding; de ingestelde klep kan worden gewijzigd in de servicehandleiding. 2. Volg de tips en voer de servicehandleiding in om een grondige reiniging uit te voeren; volg de instructies in de servicehandleiding.
Geen koffie	<ol style="list-style-type: none"> 1. De koffiedrab is te fijn; de hoeveelheid koffiedrak uit de molen is groter dan de maximale capaciteit van het brouwsysteem; de pijp of zeeff van het brouwsysteem is geblokkeerd; het brouwsysteem is beschadigd; de zeeff van de inlaatklep is geblokkeerd. 2. Stel de versnelling van de koffiemachine in op rechtsom; kalibreer de koffiedik; grondige reiniging van de zetgroep met tabletten; hetstel het brouwsysteem of vervang een nieuwe brouwsysteem; reinig de staaf of vervang een nieuwe.
Fout zetgroep	<ol style="list-style-type: none"> 1. Raak drie keer "brouwsysteem zelfcheck" aan, dit geeft aan dat er een systeemfout in het brouwsysteem is opgetreden; Het brouwsysteem is geblokkeerd of zit vast; de motor werkt niet; het brouwsysteem is beschadigd; controlebord is beschadigd. 2. Schakel de machine uit en start opnieuw op; demonteer het brouwsysteem, controleer en reinig deze; vervang een nieuwe motor; vervang een nieuw brouwsysteem; vervang een nieuw controlebord.
Communicatie_fout HMI	<ol style="list-style-type: none"> 1. De verbinding tussen hoofd- en displaykaart zit los of is beschadigd; de besturingssoftware komt niet overeen met de HMI-software; de HMI-printplaat is beschadigd; de hoofdprintplaat is beschadigd. 2. Controleer de stekkers op de HMI-printplaat en sluit deze opnieuw aan; upgrade de besturingssoftware en HMI-software; vervang een nieuwe HMI-printplaat; vervang een nieuwe hoofdprintplaat.
Thermoblock NTC-fout	<ol style="list-style-type: none"> 1. Elektronische fout tussen sensor en master; de temperatuur van de thermo-block is hoger dan 180°C. 2. Vervang de connectoren van het thermoblock; vervang de NTC-sensor; schakel uit en herstart na 30 min; vervang de thermoblock groep.
Inschakelen niet gelukt	<ol style="list-style-type: none"> 1. Geen stroom; Voltage is niet hoog genoeg; niet ingeschakeld; voedingsprint beschadigd; de zekering van de hoofdvoeding is doorgebrand. 2. Controleer of de machine is aangesloten op de stroomvoorziening; sluit de machine aan op een aanvaardbare stroomvoorziening; controleer of de machine is ingeschakeld; vervang een nieuwe voedingsprint; vervang een nieuwe zekering.

10. Aansprakelijkheid en garantie

10.1. Verantwoordelijkheden van de gebruiker

- » De gebruiker moet ervoor zorgen dat het veiligheidsapparaat regelmatig wordt onderhouden en geïnspecteerd door technische vakmensen, hun geautoriseerd personeel of ander geautoriseerd personeel.
- » Veiligheidsonderdelen zoals veiligheidskleppen, veiligheidsthermostaten, waterkokers, enz. mogen niet worden gerepareerd. Deze onderdelen moeten worden vervangen!
- » Deze maatregelen worden uitgevoerd door de technici van de klantenservice of door de servicepartner wanneer er onderhoud wordt uitgevoerd.

10.2. Aansprakelijkheid en garantie

- » Als er om de volgende redenen persoonlijk letsel of materiële schade wordt veroorzaakt, is ons bedrijf niet aansprakelijk voor garantie en schadevergoeding:
 - De machine wordt niet volgens de voorschriften gebruikt.
 - Verkeerde installatie, ingebruikname, bediening, reiniging en onderhoud en bijbehorende optionele apparatuur.
 - Onderhoudsintervallen niet nageleefd.
 - De machine blijven gebruiken als veiligheidsvoorzieningen en afschermingen beschadigd, niet correct geïnstalleerd of defect zijn.
 - Niet-naleving van de instructies in de gebruiksaanwijzing met betrekking tot het behoud, de installatie, de bediening, het gebruik en het onderhoud van de machine
 - De machine wordt niet onder normale omstandigheden gebruikt.
 - Reparaties worden niet correct uitgevoerd.
 - Geen originele onderdelen gebruiken.
 - Geen aanbevolen reinigingsmiddelen gebruiken.

- Schade veroorzaakt door vreemde voorwerpen, ongelukken, vandalisme en overmacht.
- Vreemde voorwerpen in de machine of open de behuizing van de machine met vreemde voorwerpen.
- » De fabrikant aanvaardt alleen alle mogelijke aansprakelijkheid voor schade als de voorgeschreven service- en onderhoudsintervallen in acht worden genomen en originele reserveonderdelen worden gebruikt die bij de fabrikant of erkende leveranciers zijn besteld.

YUNIO[®]
Volmaakt **genieten**